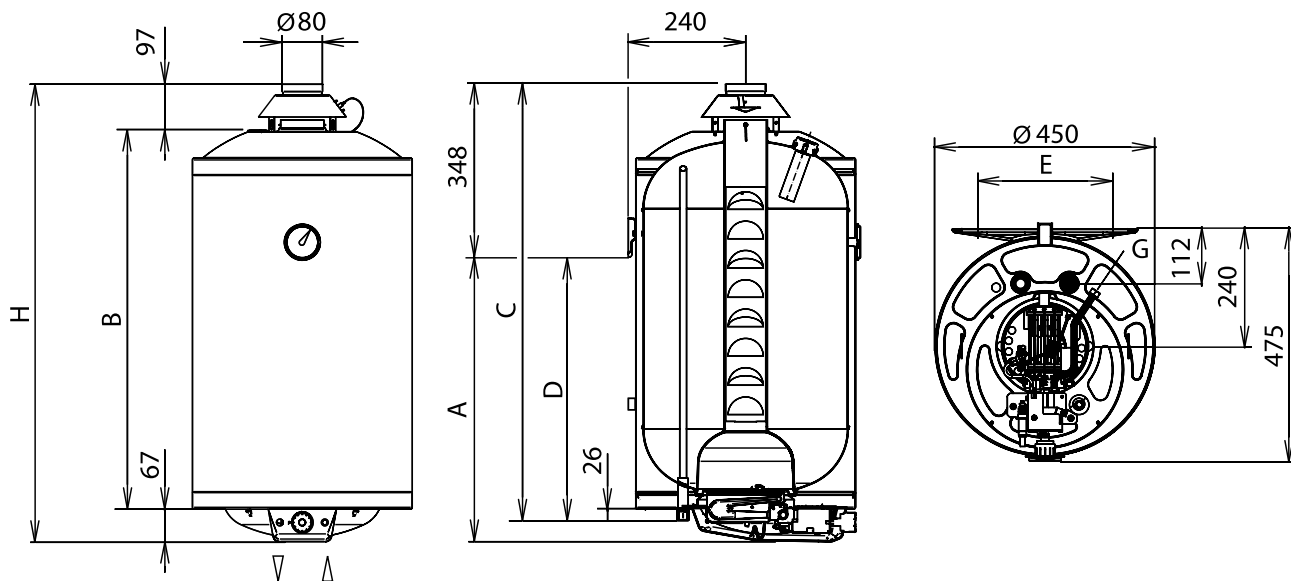


Technické informácie HK K



Technické údaje

TYP	HK 80 K	HK 100 K	HK 120 K
Objednávacie čísla	227600	227601	227602
Menovitý objem (l)	80	94	118
Spôsob ohrevu	plynový		
Kategória	I2H3+		
Typ	B11BS		
Použitie palivo	zemný plyn		
Zaťaženie horáka (kW)	6,2	6,2	6,5
Výkon horáka (kW)	5,3	5,3	5,6
Nominálna spotreba plynu (m ³ /hod)	0,65	0,65	0,7
Nastaviteľná teplota vody (°C)	40 – 80		
Menovitý pretlak v nádrži (MPa)	0,5		
Inf. čas ohrevu o $\Delta t=45^{\circ}\text{C}$ (min)	55	85	75
Množstvo tečúcej vody (l/min)	2,5	2,5	3,3
Hmotnosť (kg)	28	32	36

Rozmery

TYP	HK 80 K	HK 100 K	HK 120 K
A (mm)	591	676	826
B (mm)	775	860	1 010
C (mm)	898	983	1 133
D (mm)	550	635	785
E (mm)	275	275	275
H (mm)	939	1 024	1 174
Prípojky vody (cól)	R $\frac{1}{2}$	R $\frac{1}{2}$	R $\frac{1}{2}$
Plynová jednotka (cól)	G $\frac{3}{8}$	G $\frac{3}{8}$	G $\frac{3}{8}$